



Montage- und Betriebsanleitung

(Original)

TEKA-Absaugkran




Inhaltsverzeichnis

1. Allgemeines	3
2. Beschreibung	4
2.1. Funktionsweise	4
2.2. Bestimmungsgemäße Verwendung	4
3. Sicherheitshinweise	5
3.1. Definition der Gefahrensymbole	5
3.2. Allgemeine Sicherheitshinweise	5
4. Lagerung, Transport, Montage	6
5. Inbetriebnahme	7
5.1. Anbringen der Wandkonsolen	7
5.2. Montage des äußeren Wandauslegers	8
5.3. Montage des Teleskoparms	9
5.4. Montage des Rohrbogens	9
5.5. Montage der Rohre auf dem Wandausleger	9
5.6. Montage der Schläuche auf dem Wandausleger	10
6. Wartung	11
6.1. Wartungszustand herstellen	12
6.2. Nachjustieren der Absaughaube	12
6.3. Nachjustieren des Wandausleger-Gelenks	13
6.4. Nachschmieren des Wandausleger-Gelenks	13
6.5. Befestigungsprüfung der Wandkonsole	13
6.6. Befestigungsprüfung und Funktionsprüfung vom Wandausleger	14
7. Demontage / Entsorgung	15
8. Fehlerbehebung bzw. Fehlerdiagnose	15
9. Technische Daten	15
10. Wartungsintervalle	16
10.1. Nutzungsbedingte Wartungen	16
10.2. Allgemeine Wartungen	17
10.2.1. Sichtprüfung des Absaugkrans	17

1. Allgemeines

Herzlichen Glückwunsch zum Kauf des Produkts aus dem Hause TEKA.

Unsere Ingenieure stellen durch kontinuierliche Weiterentwicklung sicher, dass unsere Anlagen dem neuesten Stand der Technik entsprechen. Trotzdem können Fehlanwendung oder Fehlverhalten zur Gefährdung Ihrer Sicherheit führen. Beachten Sie daher für einen gelungenen Einsatz der Anlage folgendes:

	<p>Nur autorisiertes und unterwiesenes Personal darf für Transport, Bedienung, Wartung und Instandsetzung der Anlage eingesetzt werden. Der Betreiber hat dafür Sorge zu tragen, dass das Bedienpersonal diese Anleitung zur Kenntnis nimmt.</p> <p>Lesen Sie diese Anleitung vor Gebrauch der Anlage und beachten Sie die Sicherheitshinweise, um Personenschäden zu vermeiden!</p> <p>Bewahren Sie diese Anleitung gut auf! Betrachten Sie diese Anleitung als Teil des Produkts!</p> <p>Beachten Sie alle Hinweise auf dem Produkt!</p> <p>Veränderungen oder Umbauten, die der Betreiber ohne Genehmigung seitens des Herstellers an der Anlage vornimmt, können zu neuen Gefahrquellen und zu Verlust von Gewährleistungs-Ansprüchen führen.</p> <p>Beachten Sie die Herstellerangaben. Kontaktieren Sie den Hersteller bei Unklarheiten: Telefon: +49 2541-84841-0 E-Mail: info@teka.eu</p>
---	---

2. Beschreibung

2.1. Funktionsweise

Der Absaugkran ist vom Bediener in jede Position innerhalb seiner Reichweite einstellbar und kann mit leichtgängigen Gelenken eingestellt werden.


Die z. B. beim Schweißen entstehenden Partikel werden von der Absaughaube erfasst und durch den Schlauch zum angeschlossenen Saugaggregat weitergeleitet.

Die Absaughaube muss der Schweißnaht nachgeführt werden, möglichst unter Ausnutzung der thermisch bedingten Schweißrauchbewegungen.

⚠ VORSICHT Es ist aber darauf zu achten, dass Verbindungen zwischen Werkstück und Absaughaube (und allgemein zwischen Werkstück und Filteranlage) vermieden werden, damit ggf. der Schweißstrom nicht über den Schutzleiter der Filteranlage zur Schweißmaschine zurückfließen kann.

2.2. Bestimmungsgemäße Verwendung


Der Absaugkran wird vorwiegend zum punktförmigen Absaugen von Rauchen, Gasen sowie Stäuben eingesetzt. Der Absaugkran wird dazu direkt an ein Absauggebläse oder eine Absauganlage oder eine Absaug-Rohrleitung angeschlossen.


	WARNUNG
Eine nicht bestimmungsgemäße Verwendung kann zu Beschädigungen einzelner Teile bis hin zu Gefahr für Leib und Leben führen!	
Der Absaugkran darf nicht eingesetzt werden zur Absaugung von: <ul style="list-style-type: none">- feuchten, flüssigen oder dampfförmigen Stoffen,- glimmenden oder brennenden Stoffen (inkl. Zigaretten),- Gasen/Stoffen außerhalb eines Temperaturbereiches von -30 °C bis +100 °C.- explosionsgefährlichen Gasen/Stoffen,- in luftundurchlässigen Schichten auskristallisierende Stoffe,- klebrigen oder statisch haftenden Stoffen oder- Stoffen mit Funkenbildung.	


3. Sicherheitshinweise


3.1. Definition der Gefahrensymbole

Die Absaugkrane sind nach dem Stand der Technik und den anerkannten sicherheitstechnischen Regeln gebaut. Dennoch können bei ihrer Verwendung Gefahren für Leib und Leben des Benutzers oder Dritter entstehen. Auch sind Beeinträchtigungen der Anlage und anderer Sachwerte möglich. Wir warnen in dieser Anleitung unter Anwendung entsprechender Hinweise.


	WARNUNG
	WARNUNG Diese Hinweise erfolgen bei Gefahren, die zu <u>Verletzungen oder Tod</u> führen können.

	VORSICHT
	VORSICHT Diese Hinweise erfolgen bei Gefahren, die zu <u>Verletzungen</u> führen können.


	HINWEIS
	HINWEIS Diese Hinweise erfolgen bei Gefahren, die zu <u>Materialschäden</u> führen können.


	Informationshinweise sind keine Gefahrenhinweise, sondern machen auf nützliche Informationen aufmerksam.
---	--

3.2. Allgemeine Sicherheitshinweise

	WARNUNG
	Gefahren durch unsachgemäße Anwendung / nicht autorisierte Arbeiten. Der Betreiber hat sicherzustellen, dass von ihm autorisiertes Personal vorab mit allen Hinweisen in dieser Anleitung vertraut gemacht wurde. Der Betreiber hat dafür zu sorgen, dass alle Arbeiten ausschließlich von autorisiertem und unterwiesenem Personal ausgeführt werden.

4. Lagerung, Transport, Montage

	WARNUNG
Verletzungsgefahr durch Herabstürzen des Absaugkrans, wenn dieser an der Wand montiert wird.	
Der Absaugkran muss ausreichend fest an der vorgesehenen Wand montiert werden. Die Wand muss vibrationsfrei und senkrecht ausgerichtet sein. Der Betreiber muss prüfen, ob die Wand eine ausreichende Tragfähigkeit besitzt.	
<u>Statische Hinweise:</u>	
An der Wandkonsole eines TEKA-Absaugkrans kann bei sachgemäßer Verwendung ein Drehmoment von bis zu 7.500 Nm auftreten. Daher ist der für die Montage des Absaugkrans vorgesehene Untergrund kritisch daraufhin zu untersuchen, ob er für eine solche statische Belastung geeignet ist.	
Zu empfehlen ist eine Befestigung:	
<ul style="list-style-type: none">• An einer Betonsäule. Achtung: Schwerlastdübel verwenden oder Säule ganz durchbohren und geeignete Gegenplatte einsetzen.• An einer Stahlsäule, mittels geeigneter Maschinenschrauben M12.• An Betonwänden, mittels Schwerlastdübeln.	
Bei Befestigung an einer gemauerten Wand aus Ziegelsteinen ist sorgfältig zu prüfen, ob sie die zusätzliche Belastung aufnehmen kann. In Grenzfällen empfehlen wir durchgehende Bolzen und eine Gegenplatte zu verwenden.	
Sollte kein geeigneter Untergrund vorhanden sein, so kann die Befestigung auch an einer der folgenden Konstruktionen erfolgen:	
<ul style="list-style-type: none">• Freistehende Säule. Die Bodenplatte (Mindeststärke 10 mm) muss ausreichend auf Betonboden verankert werden. Die Höhe der Säule richtet sich nach der Montagehöhe des Absaugkrans. Soll zusätzlich ein Filtergerät montiert werden, entnehmen Sie die Montagehöhe der entsprechenden Bedienungsanleitung.• Durchgehende Säule. Vom Fußboden bis zur Decke. Der Querschnitt muss entsprechend der Länge der Säule ausgelegt werden.• Deckenmontage. Die Befestigung erfolgt an Stahlträgern oder an einer Betondecke.	

	HINWEIS
Beschädigung oder Funktionsbeeinträchtigung der Anlage durch Witterungseinfluss.	
Die Anlage ist trocken zu lagern und bei Transport vor Nässe zu schützen. Die Anlage ist grundsätzlich nicht für einen Einsatz im Außenbereich konzipiert.	

5. Inbetriebnahme

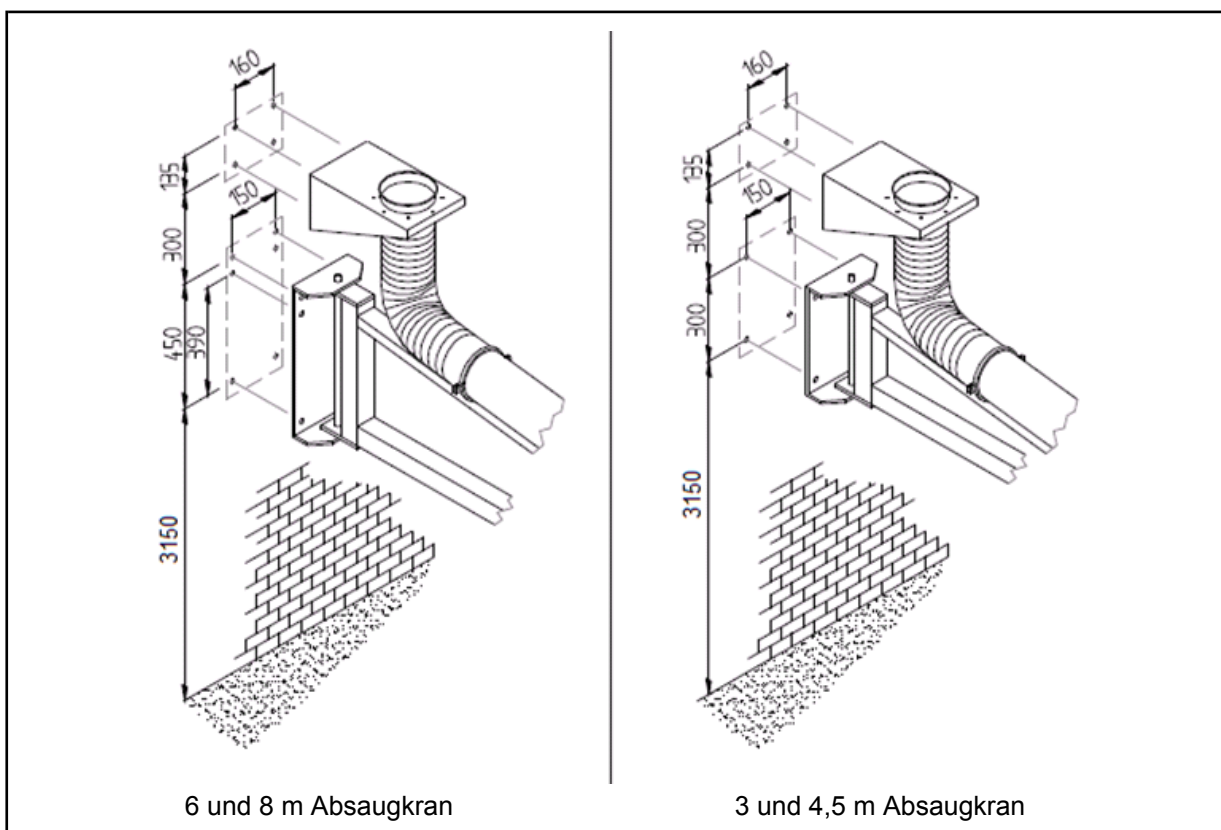


WARNUNG

Gefahren durch fehlerhaften Zustand der Anlage.

Stellen Sie vor dem Betrieb der Anlage sicher, dass die in diesem Kapitel beschriebenen Inbetriebnahmen fertiggestellt sind. Vor dem Anschalten müssen alle erforderlichen Anschlüsse angebracht sein. Betreiben Sie die Anlage nicht, wenn Teile der Anlage fehlerhaft, nicht vorhanden oder beschädigt sind. Prüfen Sie vor dem Einschalten den ordnungsgemäßen Zustand der Anlage.

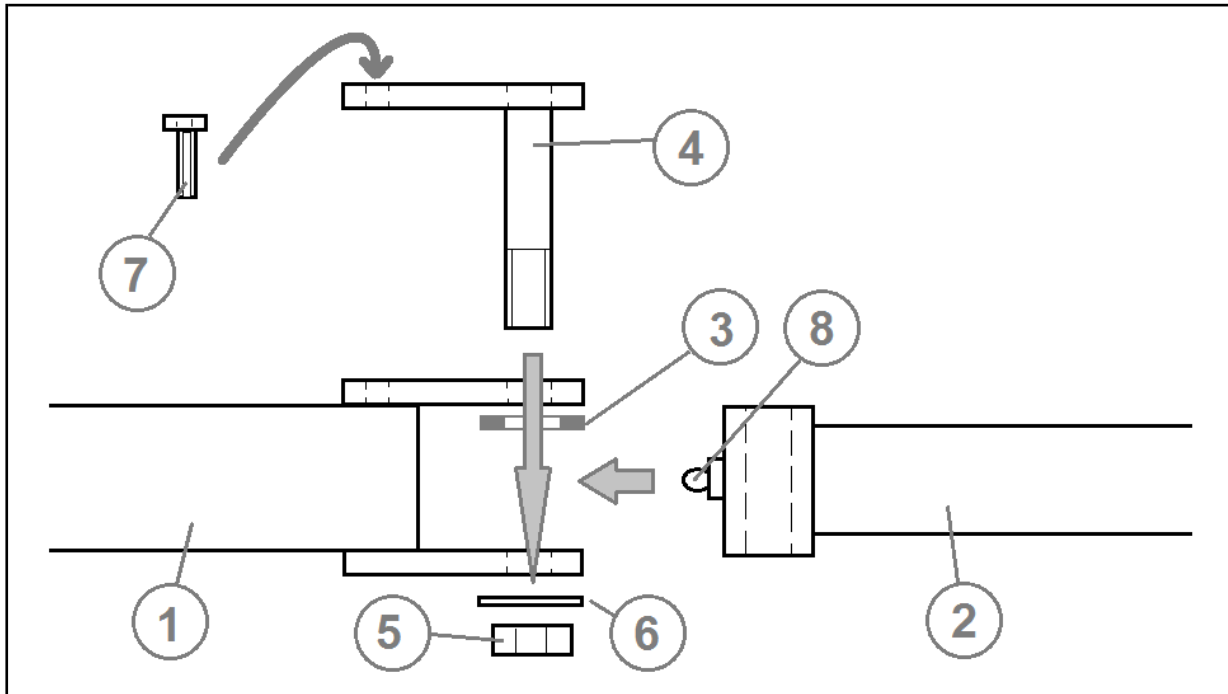
5.1. Anbringen der Wandkonsolen



Wir empfehlen, die Montagehöhe des Absaugkranes wie folgt festzulegen:

- Markieren und bohren Sie die Befestigungslöcher wie aus den Abbildungen ersichtlich.
- Wandkonsole mit 12 mm dicken Bolzen anbringen und genau senkrecht ausrichten. Hierzu den späteren Lagerbolzen einbauen und dessen Neigung mit einer Wasserwaage zu einer Seite und nach vorn kontrollieren. Eventuell Blechstreifen unterlegen, um Unebenheiten in der Wand auszugleichen.

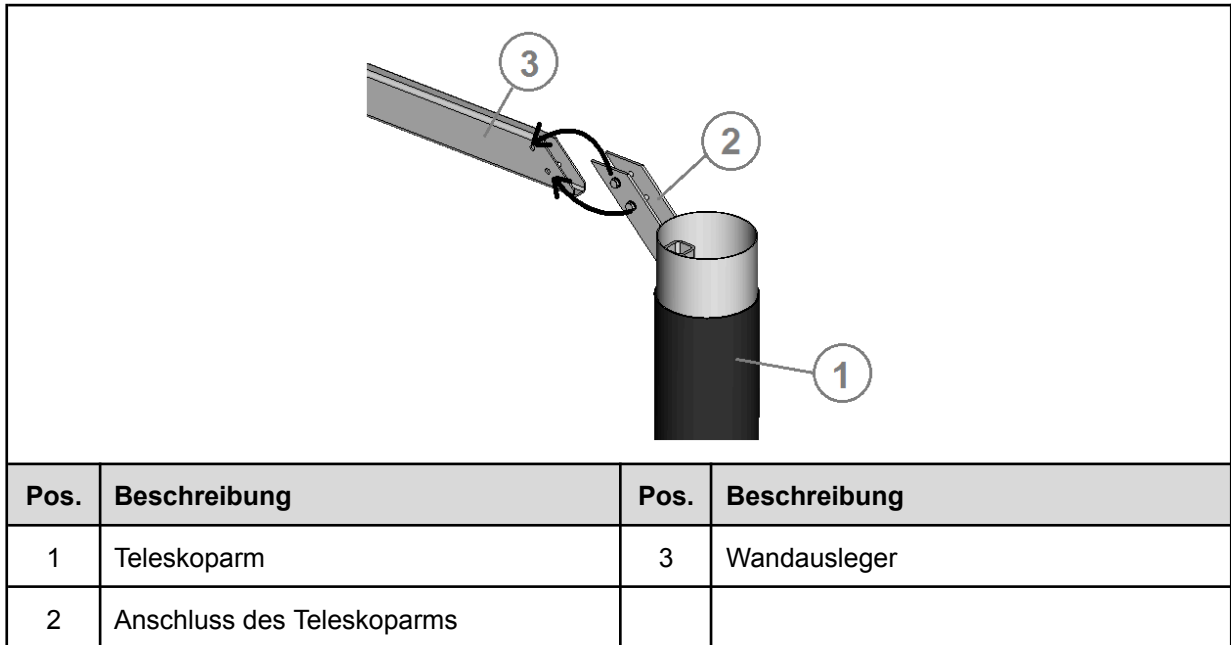
5.2. Montage des äußeren Wandauslegers



Pos.	Beschreibung	Pos.	Beschreibung
1	innerer Wandausleger (montiert an der Wand)	5	Mutter M24, selbstsichernd
2	äußerer Wandausleger	6	Unterlegscheibe
3	Bremsscheibe	7	Schraube M8
4	Gelenkbolzen M24	8	Schmiernippel

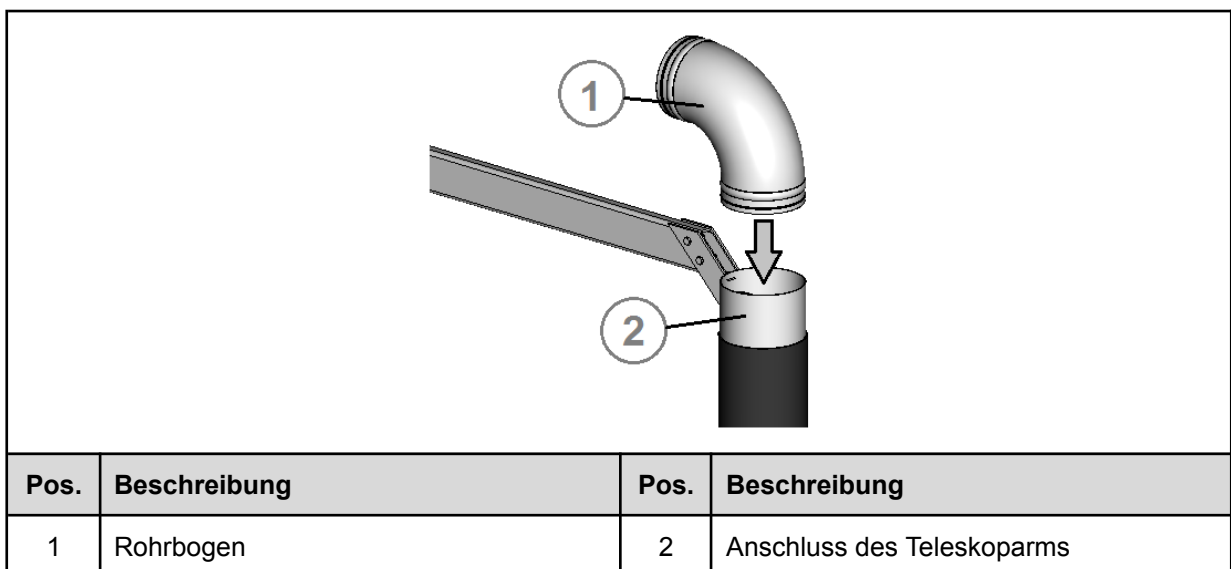
- Der äußere Wandausleger (2) muss mit seiner Gelenkhülse zwischen die Gabel des inneren Wandauslegers (1) gesetzt werden. Dabei ist die Bremsscheibe (3) zwischen Gabel und Gelenkhülse zu platzieren.
- Schieben Sie den Gelenkbolzen (4) durch die Bohrungen der Gabel bzw. der Gelenkhülse. Verschrauben Sie den Gelenkbolzen mittels der Mutter (5) und der Unterlegscheibe (6).
- **i** Die Beweglichkeit des Gelenks ergibt sich durch die Anschraubkraft des Gelenkbolzens bzw. der Mutter. Stellen Sie die Anschraubkraft - nach Fertigstellung aller Montagen - so ein, dass das Gelenk von der Absaughaube aus leicht zu bewegen ist, und der Ausleger trotzdem jede eingestellte Position beibehält.
- Zur Verdrehsicherung des Gelenkbolzens (4) muss nun noch die Schraube (7) montiert werden.
- Schmieren Sie nun das Gelenk mit Schmiermittel. Verwenden Sie dazu den Schmiernippel (8).

5.3. Montage des Teleskoparms



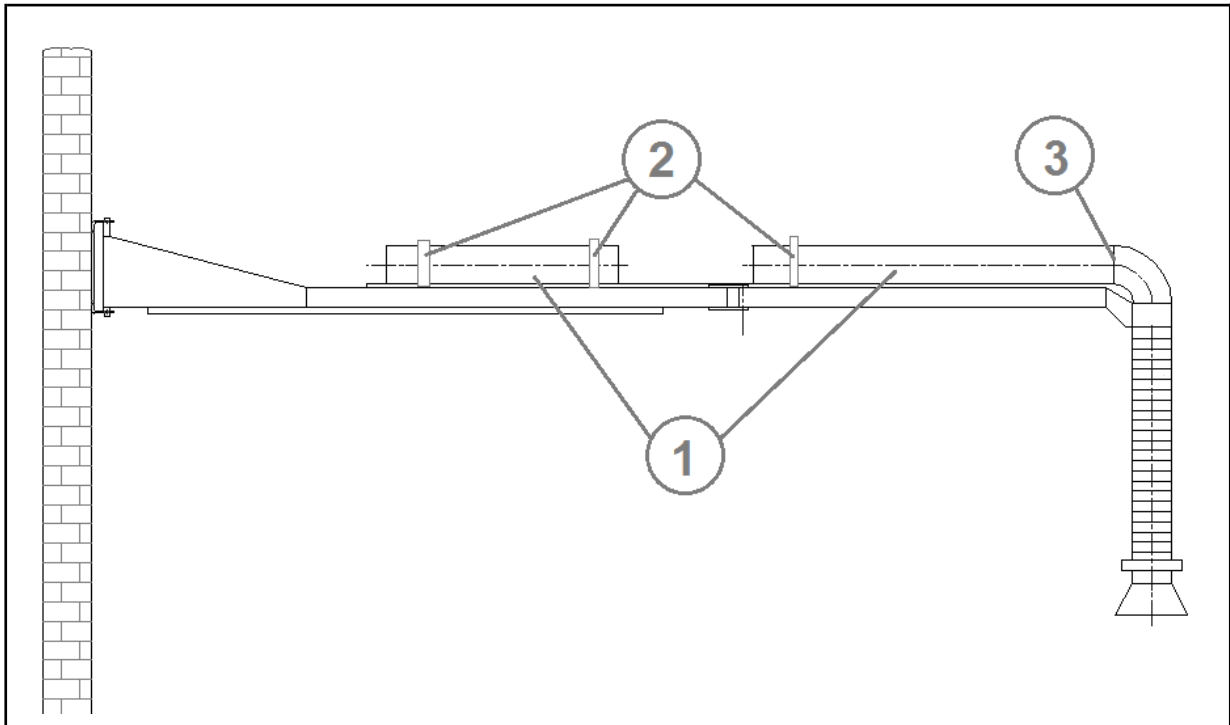
- Montieren Sie den Anschluss des Teleskoparms (2) am äußeren Ende des Wandauslegers (3). Nutzen Sie dazu die mitgelieferten Schrauben.

5.4. Montage des Rohrbogens



- Stecken Sie den Rohrbogen (1) in den Anschluss des Teleskoparms (2).


5.5. Montage der Rohre auf dem Wandausleger



Pos.	Beschreibung	Pos.	Beschreibung
1	Rohr	3	Verbindungsstelle Rohr / Rohrbogen
2	Rohrschelle		

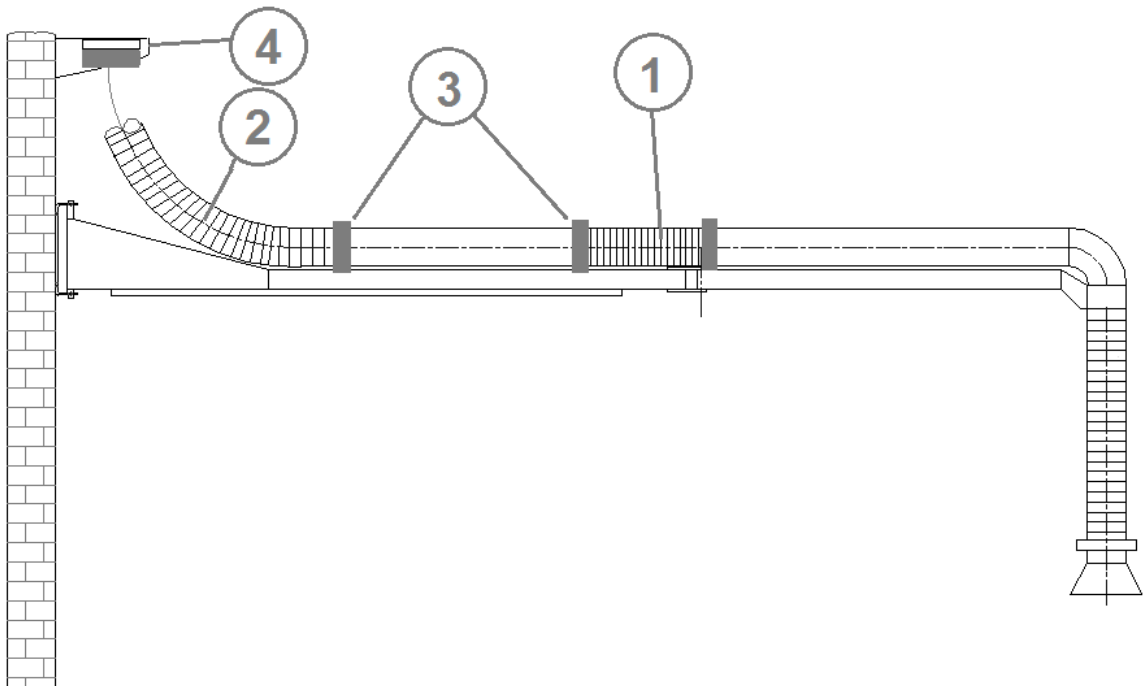
- Montieren Sie eines der Rohre (1) auf dem inneren Wandausleger. Verwenden Sie dazu 2 der Rohrschellen (2).
- Montieren Sie das andere Rohr (1) auf dem äußeren Wandausleger. Stülpen Sie dazu ein Rohrende über den Rohrbogen (3). Befestigen Sie das andere Ende des Rohres mit einer Rohrschelle (2).

5.6. Montage der Schläuche auf dem Wandausleger



HINWEIS

Verdrehen und dadurch Beschädigung der Schläuche möglich.
 Während der Montage der Schläuche muss der Absaugkran in einer gestreckten Stellung sein. Das bedeutet, dass der Wandausleger 90° von der Wand aus ausgerichtet ist, und dass innerer und äußerer Wandausleger in einer Linie verlaufen.



Pos.	Beschreibung	Pos.	Beschreibung
1	Schlauch, 1,2m	3	Schlauchschelle
2	Schlauch, 1,5m	4	Wandhalter

- Verbinden Sie die beiden Rohre mit dem kürzeren (1) der beiden Schläuche. Schieben Sie dazu die Schlauchenden auf die Rohrenden, und befestigen Sie die Verbindungen mit je einer Schlauchschelle (3).
- Verbinden Sie Wandhalter (4) und Rohr mit dem längeren (2) der beiden Schläuche. Schieben Sie dazu die Schlauchenden auf den Stützen des Wandhalters bzw. auf das Rohrende, und befestigen Sie die Verbindungen mit je einer Schlauchschelle (3).

6. Wartung

Durch die Beanspruchungen im Anlagenbetrieb sind regelmäßige Wartungsarbeiten erforderlich. Diese sind in diesem Kapitel beschrieben. Sofern nicht anderweitig durch nationale Verordnungen festgelegt, empfehlen wir regelmäßige Sicht- und Funktionsprüfungen der Anlage, wie im Kapitel "Wartungsintervalle" aufgeführt.



Das Kapitel "Wartungsintervalle" finden Sie am Ende dieses Dokuments. Dort sind auch die allgemeinen Wartungen (Sichtprüfung etc.) erläutert.



WARNUNG

Arbeiten am Absaugkran können die Gefahr von versehentlichem Wiedereinschalten der Absaug-Anlage beinhalten.

Beim Reinigen und Warten des Absaugkrans ist die an den Absaugkran angeschlossene Absaug-Anlage zunächst in den Wartungszustand zu bringen (siehe Kapitel "Wartungszustand herstellen").

Eine Wieder-Inbetriebnahme der Absaug-Anlage darf nur erfolgen, wenn sichergestellt ist, dass der Absaugkran funktional dem ursprünglichen Zustand entspricht.

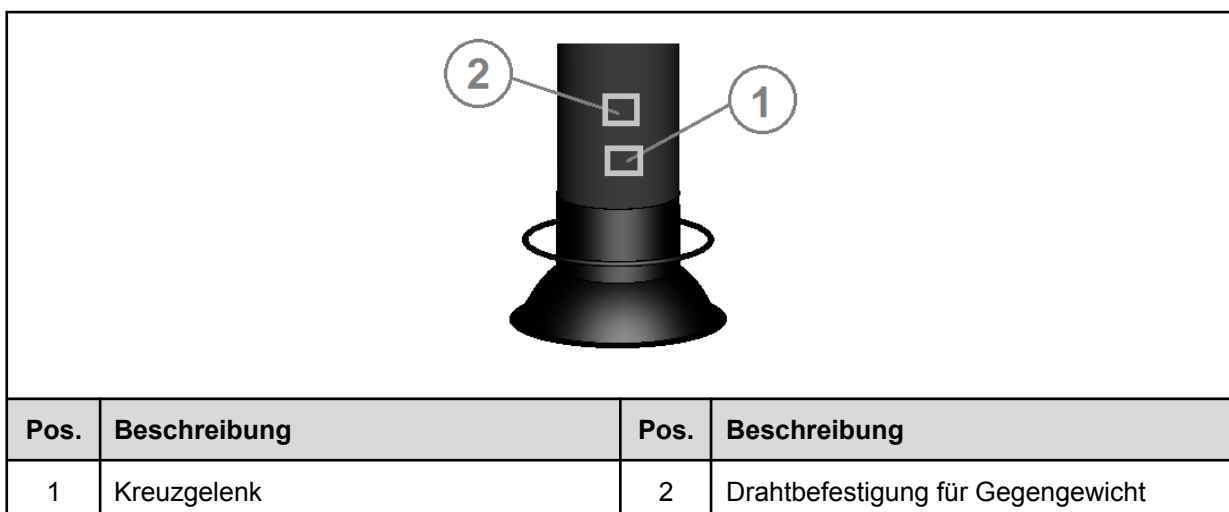
Gefahren für Leib und Leben beim Einsatz nicht originaler Ersatzteile.

Es dürfen nur Original Ersatzteile von TEKA eingesetzt werden.

6.1. Wartungszustand herstellen

Die an den Absaugkran angeschlossene Absaug-Anlage ist in den Wartungszustand zu bringen. Beachten Sie dazu die Angaben in der separaten Betriebsanleitung der Absaug-Anlage.

6.2. Nachjustieren der Absaughaube



Die Absaughaube ist in 2 Richtungen schwenkbar. Dazu ist die Absaughaube mit einem Kreuzgelenk (1) im Inneren des Schlauch befestigt. Wenn sich die Absaughaube nur noch schwer bewegen lässt, oder die eingestellte Position nicht mehr beibehält, ist ein Nachjustieren erforderlich.

- Lösen Sie die Schlauchschelle an der Absaughaube, und heben Sie den Schlauch hoch.
- Am Kreuzgelenk (1) sind 2 Verschraubungen mit Bremsscheiben angebracht. Diese kontrollieren die Schwenkbarkeit in 2 Richtungen. Durch Einstellen der Verschraubungskraft kann die Beweglichkeit verändert werden.

⚠ VORSICHT Verwechslungsgefahr: oberhalb des Kreuzgelenks befindet sich die Befestigung des Drahtes (2) für das Gegengewicht. Diese Verschraubung darf nicht gelöst werden, da sonst das Gegengewicht aus dem Teleskoparm herunterfällt.

- Stülpen Sie den Schlauch wieder über das Ende der Absaughaube. Befestigen Sie den Schlauch wieder mit der Schlauchschelle.

6.3. Nachjustieren des Wandausleger-Gelenks

Ein Nachjustieren ist erforderlich wenn sich der Wandausleger nur noch schwer bewegen lässt, oder seine eingestellte Position nicht beibehält. Das Justieren ist im Kapitel “Montage des äußeren Wandauslegers” beschrieben.

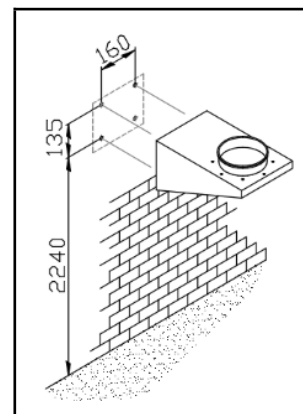
6.4. Nachschmieren des Wandausleger-Gelenks

Gelegentlich muss das Gelenk nachgeschmiert werden. Verwenden Sie dazu den Schmiernippel am Wandausleger-Gelenk.

6.5. Befestigungsprüfung der Wandkonsole

Durch regelmäßiges Betätigen des Absaugkrans (Ziehen, Drücken, Schwenken) wird auch die Befestigung der Wandkonsole belastet. Mit der Zeit können sich Verschraubungen lockern.

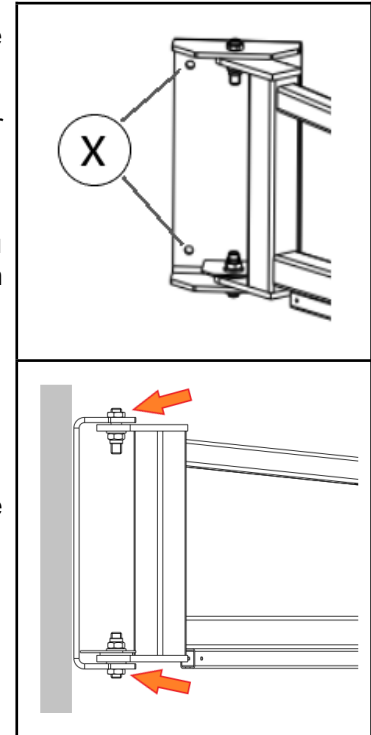
- Bewegen Sie den Absaugkran, und beobachten Sie, ob sich die Wandkonsole bewegt.
- Prüfen Sie, ob die Verschraubungen der Wandkonsole locker sind. Ziehen Sie die Verschraubungen handfest nach.
- Überprüfen Sie auch die Wand bzw. die tragende Konstruktion, ob an dieser Beschädigungen, Risse oder ähnliches zu erkennen sind. Im Zweifelsfall muss die Wandkonsole gänzlich neu montiert werden.



6.6. Befestigungsprüfung und Funktionsprüfung vom Wandausleger

Durch regelmäßiges Betätigen des Absaugkrans (Ziehen, Drücken, Schwenken) wird auch die Befestigung des Wandauslegers belastet. Mit der Zeit können sich Verschraubungen lockern.

- Bewegen Sie den Absaugkran, und beobachten Sie, ob sich die Wandkonsole des Wandauslegers bewegt.
- Prüfen Sie, ob die Verschraubungen der Wandkonsole (X) locker sind. Ziehen Sie die Verschraubungen handfest nach.
- Überprüfen Sie auch die Wand bzw. die tragende Konstruktion, ob an dieser Beschädigungen, Risse oder ähnliches zu erkennen sind. Im Zweifelsfall muss der Wandausleger gänzlich neu montiert werden.
- Prüfen Sie, ob die Gelenk-Verschraubungen der Wandkonsole locker sind. Ziehen Sie die Verschraubungen handfest nach.



7. Demontage / Entsorgung

Die Demontage der Anlage darf lediglich durch autorisiertes Personal erfolgen.

	VORSICHT
	<p>Staubaufwirbelungen durch abgelagerte Stube moglich. Beim allen Arbeiten ist geeigneter Atemschutz bzw. Schutzkleidung zu tragen.</p>

8. Fehlerbehebung bzw. Fehlerdiagnose

In der Tabelle erfolgt eine Auflistung von moglichen Fehlerursachen.

Eine Wieder-Inbetriebnahme des Gerates darf nur erfolgen, wenn sichergestellt ist, dass die Anlage funktional dem ursprunglichen Zustand entspricht. Reparaturen durfen nur durch TEKA-Mitarbeiter erfolgen, oder nach Rucksprache mit der TEKA-GmbH durch vom Betreiber autorisiertes Personal.

Beachten Sie bei allen Reparaturen die Hinweise der Kapitel „Sicherheitshinweise“ und „Wartung“. Bei Unklarheiten setzen Sie sich mit unserer Serviceabteilung in Verbindung:

Telefon: +49 2541-84841-0
 E-Mail: info@teka.eu

Fehler	mogliche Ursache	Behebung
Saugleistung zu gering (Rauche werden kaum abgesaugt).	Absaugkran nicht an der Absaugung angeschlossen.	Absaugkran an der Absaugung anschlieen.
	Beschadigung der Schlauche/ Rohre.	Schlauche/Rohre austauschen.
	Schlauche/Rohre verengt/verstopft.	Ansaugweg prufen, ggf. gefundene Storung beheben.

9. Technische Daten

Zulassige Umgebungstemperatur	°C	+5 bis +35 (im Betrieb) -10 bis +40 (bei Transport und Lagerung)
Zulassige max. Luftfeuchtigkeit	%	70

10. Wartungsintervalle

10.1. Nutzungsbedingte Wartungen

Beschrieben sind hier die Wartungen, die durch Beanspruchungen im Anlagenbetrieb erforderlich werden. Die Wartungsintervalle sind Empfehlungen. Je nach Anwendungsfall (Mehrschichtbetrieb, Staubaufkommen, ...) kann es sinnvoll sein, die Wartungs-, Wechsel- und Reinigungsintervalle seitens des Betreibers zu ändern.

Wartungsarbeiten sind immer mit Hilfe eines Protokoll zu dokumentieren.

Die Vorgehensweise dieser Wartungsmaßnahmen sind in Kapitel „Wartung“ beschrieben.

Wartungsmaßnahme	Kapitel	Wartungsintervall	
		von TEKA empfohlen	vom Betreiber festgelegt
Nachjustieren der Absaughaube / prüfen ob Nachjustieren erforderlich	6.2	monatlich	
Nachjustieren des Wandausleger-Gelenks / prüfen ob Nachjustieren erforderlich	6.3	monatlich	
Nachschmieren des Wandausleger-Gelenks	6.4	alle 3 Monate	
Befestigungsprüfung der Wandkonsole	6.5.	jährlich	
Befestigungsprüfung und Funktionsprüfung vom Wandausleger	6.6.	jährlich	

10.2. Allgemeine Wartungen


Beschrieben sind hier die Wartungen, die unabhängig von der nutzungsbedingten Beanspruchung der Anlage durchzuführen sind.

Wartungsarbeiten sind immer mit Hilfe eines Protokoll zu dokumentieren.

Wartungsmaßnahme	Kapitel	Wartungsintervall
Sicht-Prüfung des Absaugkrans	10.2.1	wöchentlich

10.2.1. Sichtprüfung des Absaugkrans

Sichtprüfung: Feststellung, dass keine sichtbaren sicherheitsrelevanten Mängel vorliegen.

	WARNUNG
	Gefahr durch betriebsbereiten Zustand der Anlage. Befolgen Sie die Vorgehensweise wie im Kapitel "Wartungszustand herstellen" beschrieben.

Im Zuge der Sichtprüfung sind folgende Schritte auszuführen:

- Prüfen Sie den Absaugkran auf Undichtigkeiten, Staubsaustritt und Staubablagerungen. Staubablagerungen sind zu entfernen.
- Prüfen Sie den Absaugkran auf Beschädigungen. Falls erforderlich, sind Teile auszutauschen.